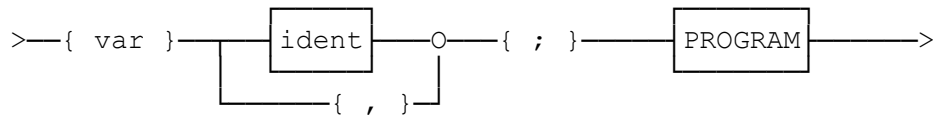


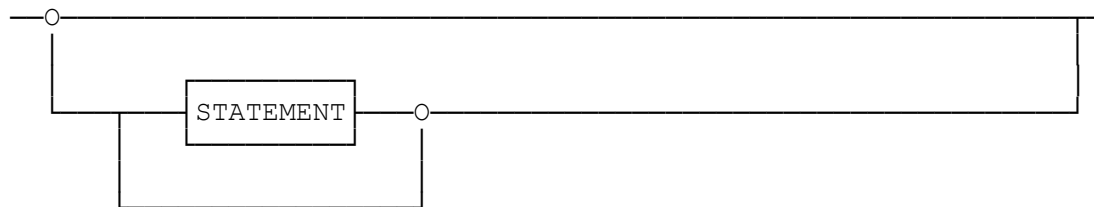
Die EBNF (Erweiterte Backus-Naur Form) ist eine formale Syntaxbeschreibungssprache. Sie beinhaltet eine wechselseitig rekursive Definition der syntaktischen Kategorien einer Programmiersprache.

EBNF zu Logic Compiler (Sprachdefinition):

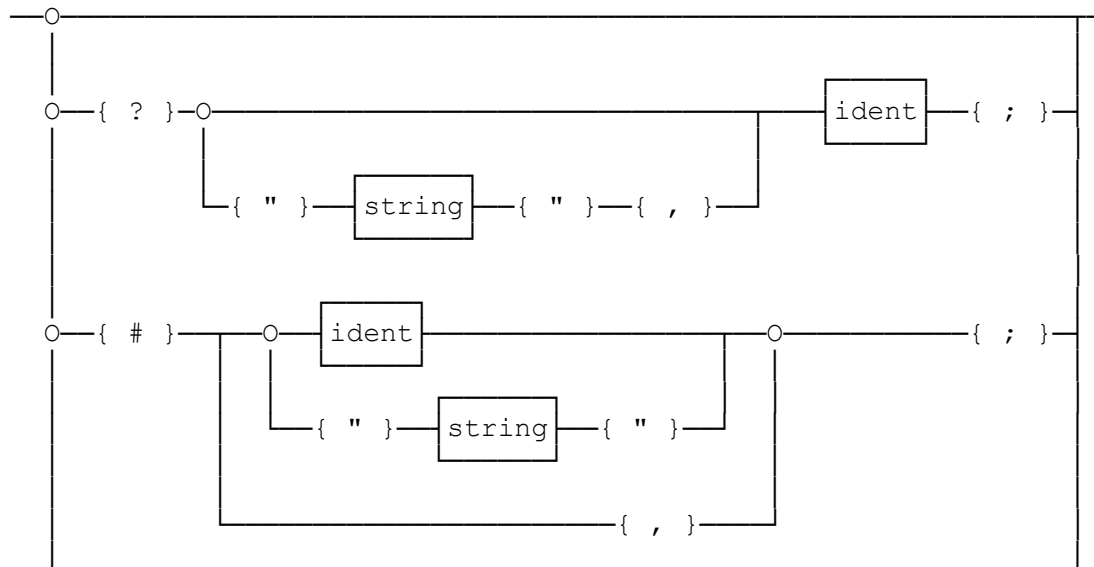
LOGIC:

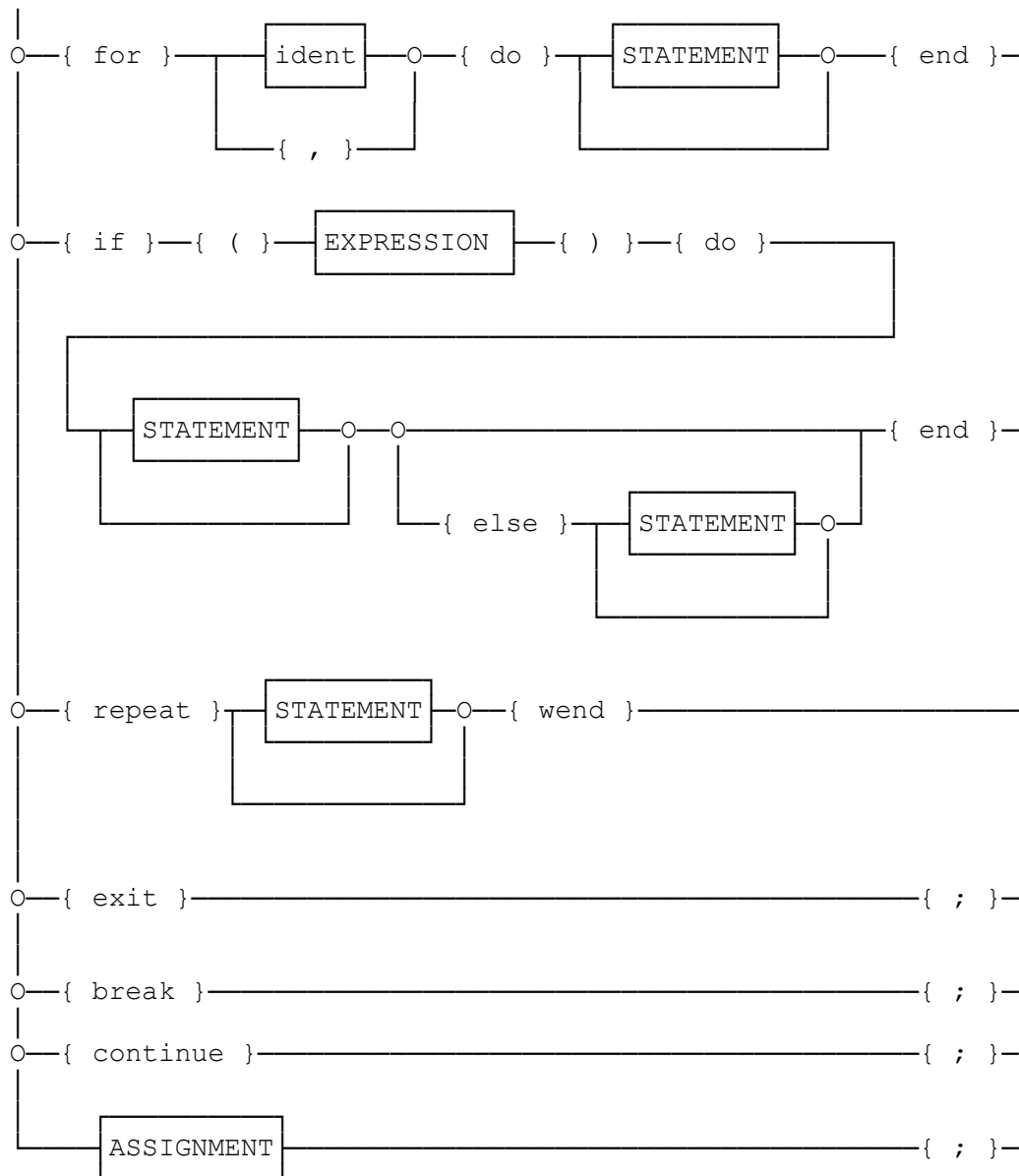


PROGRAM:

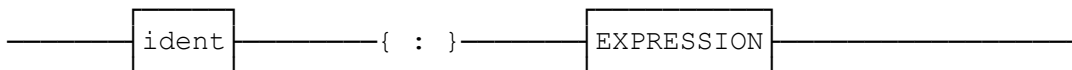


STATEMENT:

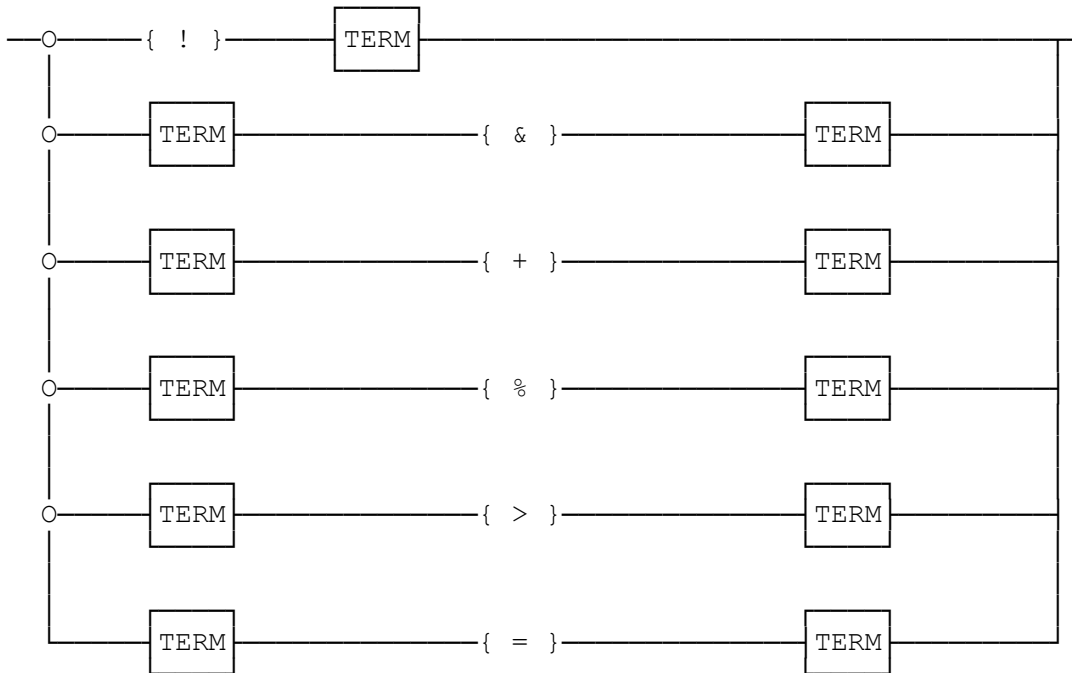




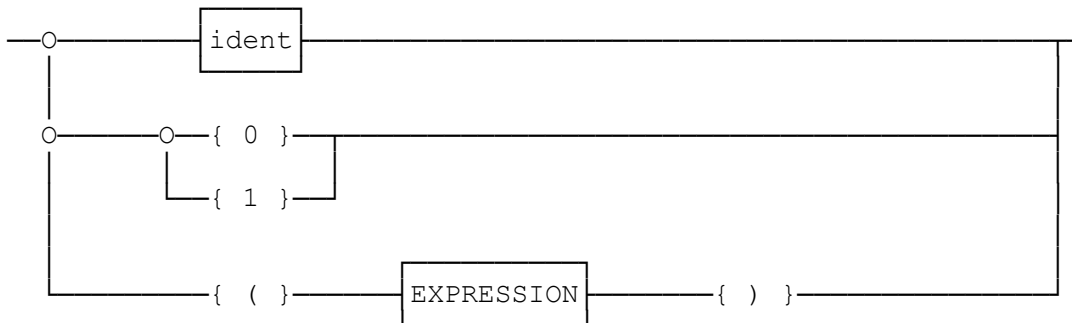
ASSIGNMENT:



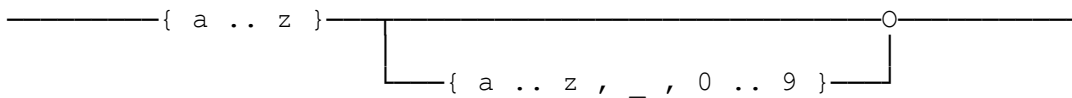
EXPRESSION:



TERM:



ident, name: (max 12 Zeichen)



string: alle ASCII Zeichen